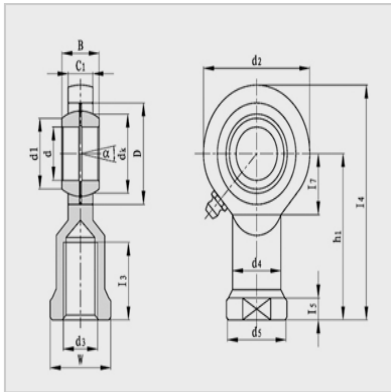
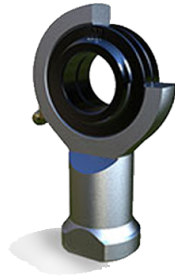


Spherical plain bearing



model :	SI22T/K
---------	---------

Main dimensions (mm) :

d :	22
d3 :	M22X1.5
W :	32
B :	28
C1 ( max ) :	20
h1 :	84
d2 ( max ) :	54
l4 ( max ) :	111
l5 ( max ) :	12
d4 ( max ) :	30
d5 ( max ) :	38
l3 ( min ) :	32
dk :	38.1
° :	15

Rated load (KN) :

Cr :	38
Cor :	57
Weight (kg) :	0.54

: