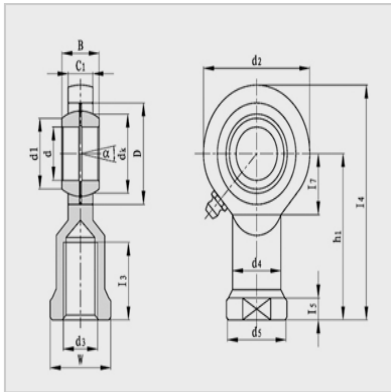
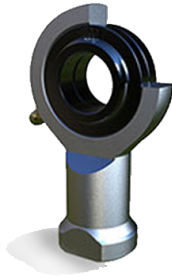


Spherical plain bearing



model :	SI25T/K
---------	---------

Main dimensions (mm) :

d :	25
d3 :	M24X2
W :	36
B :	31
C1 (max) :	22
h1 :	94
d2 (max) :	60
l4 (max) :	124
l5 (max) :	12
d4 (max) :	33.5
d5 (max) :	42
l3 (min) :	36
dk :	42.85
° :	15

Rated load (KN) :

Cr :	47.5
Cor :	68
Weight (kg) :	0.72