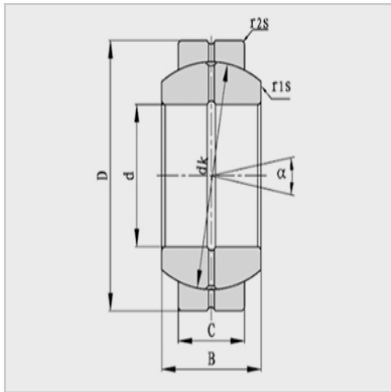
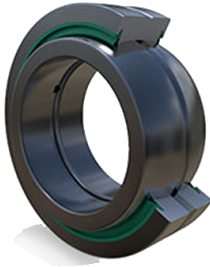


Spherical plain bearing



model :

GE..E :	GE100E
GE..ES-2RS :	GE100ES-2RS

Main dimensions (mm) :

d :	100
D :	150
B :	70
C :	55
dk :	130
r1s ( min ) :	1

Main dimensions (mm) :

r2s ( min ) :	1
° :	7

Rated load (KN) :

Cr :	610
Cor :	3050
Weight (kg) :	4.3

: