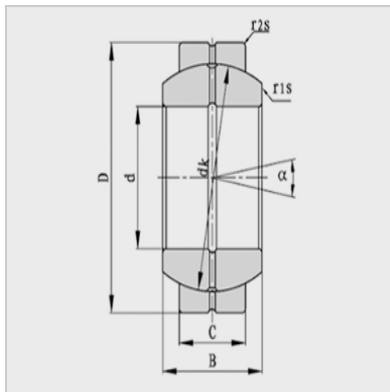
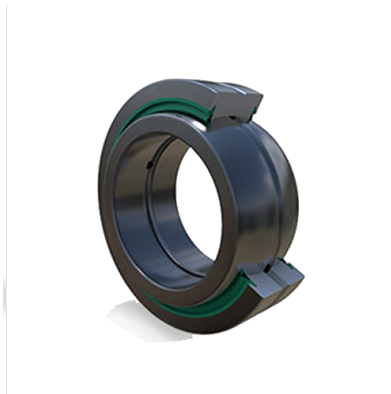


Spherical plain bearing



model :

GE..E :	GE140E
GE..ES-2RS :	GE140ES-2RS

Main dimensions (mm) :

d :	140
D :	210
B :	90
C :	70
dk :	180
r1s (min) :	1

Main dimensions (mm) :

r2s (min) :	1
° :	7

Rated load (KN) :

Cr :	1080
Cor :	5400
Weight (kg) :	11

: