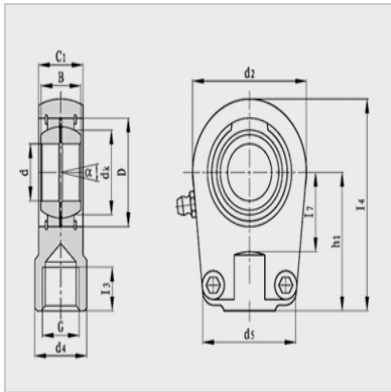
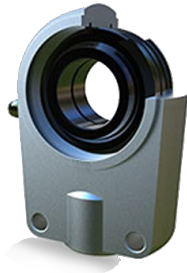


Spherical plain bearing



model :	GIHR100DO
---------	-----------

Main dimensions (mm) :

d :	100
G :	M110X2
d4 :	138
l3 (min) :	111
B :	70
C1 :	70
d2 :	230
l7 (min) :	105
h1 :	235
l4 :	360
d5 :	200
d1 :	109.5
dk :	115
° :	7

Rated load (KN) :

Cr :	610
Cor :	1120
Weight (kg) :	27.5