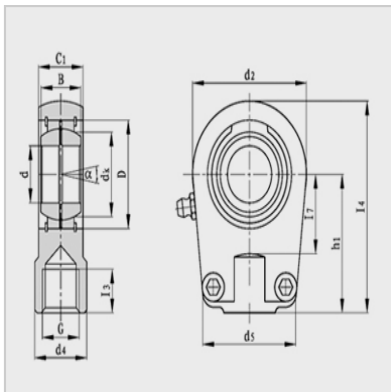
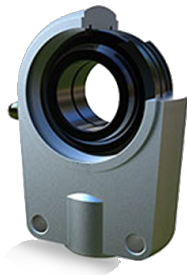


Spherical plain bearing



model :	GIHR110DO
---------	-----------

Main dimensions (mm) :

d :	110
G :	M120X3
d4 :	152
I3 (min) :	125
B :	70
C1 :	80
d2 :	265
I7 (min) :	115
h1 :	265
I4 :	407.54
d5 :	220
d1 :	121.2
dk :	130
° :	6

Rated load (KN) :

Cr :	655
Cor :	1700
Weight (kg) :	40.5