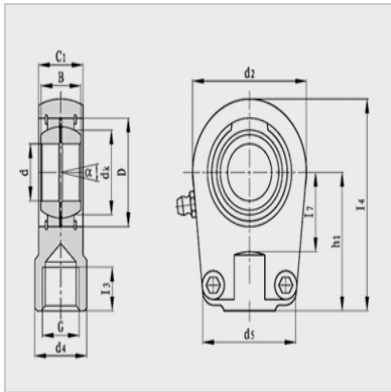
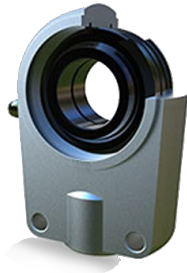


Spherical plain bearing



model :	GIHR80DO
---------	----------

Main dimensions (mm) :

d :	80
G :	M80X2
d4 :	102
l3 (min) :	81
B :	55
C1 :	60
d2 :	176
l7 (min) :	80
h1 :	170
l4 :	265
d5 :	160
d1 :	80.4
dk :	92
° :	6

Rated load (KN) :

Cr :	400
Cor :	670
Weight (kg) :	12