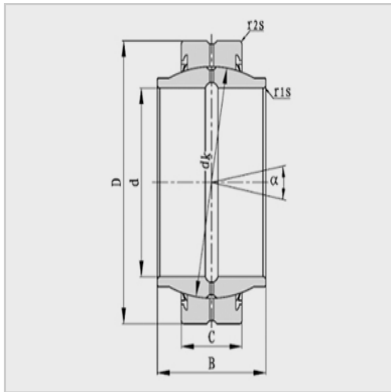
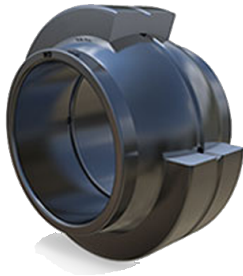


Spherical plain bearing



model :	GE70LO
---------	--------

Main dimensions (mm) :

d :	70
d2 (min) :	79
D :	105
B :	70
C :	40
dk :	92
r1s (min) :	1
r2s (min) :	1
° :	4

Rated load (KN) :

Cr :	315
Cor :	1560
Weight (kg) :	1.7

: