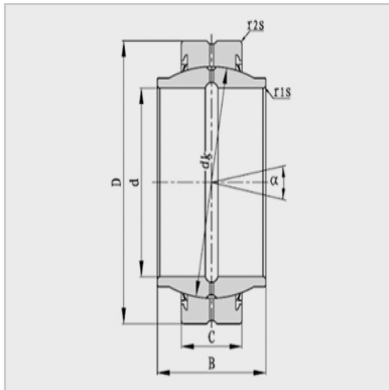
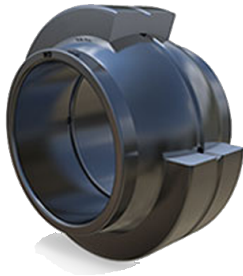


Spherical plain bearing



model : GE80LO

Main dimensions (mm) :

d :	80
d2 (min) :	91
D :	120
B :	80
C :	45
dk :	105
r1s (min) :	1
r2s (min) :	1
° :	4

Rated load (KN) :

Cr :	400
Cor :	2000
Weight (kg) :	2.4

: