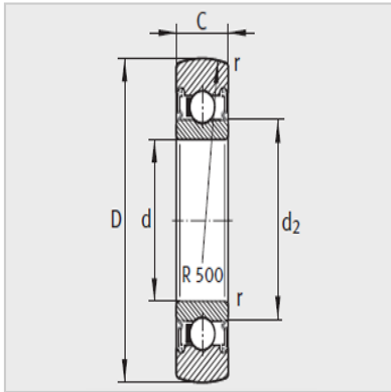


Rollers



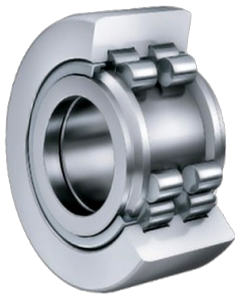
model :	LR608-2RSR
Quality m g :	20

Dimensionmm :

D :	24
d :	8
C :	7
d ₂ :	10
r min :	0.3

Basic Load RatingN :

Dynamic loadC _{rw} :	2750
Static loadC _{orw} :	1240
Fatigue ultimate loadCurwN :	63
SpeednDGmin-1 :	19000



: