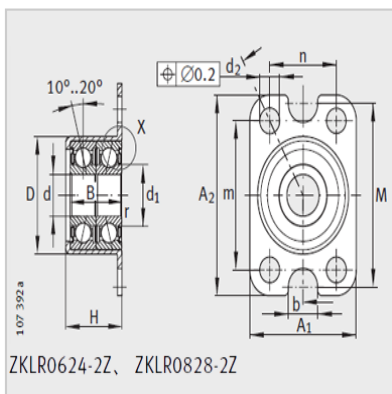
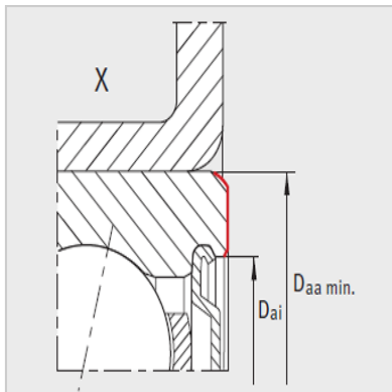
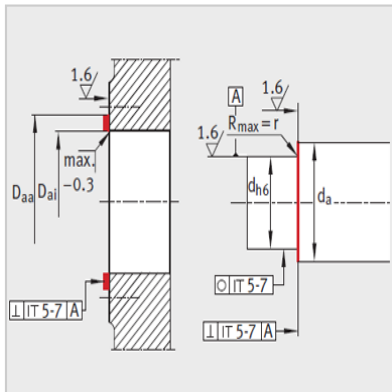


Screw support bearing



Recommended locking nuts, need to be ordered separately3) :

model :	ZKLR0624-2Z
Friction Torque M_{RL} Nm :	0.023
Locking Torque ⁵⁾ MANm :	6
Mass m kg :	0/-0.008

Dimensionmm :

d :	24
tolerance :	35
A_1 :	20.5
A_2 :	12
$D +0.03 -0.01$:	10.4
$B -0.25$:	0.3
d_1 :	4.5
r min :	6.6
d_2 :	26
b :	15
m :	32
n :	13
M :	8
H-0.5 :	16
d_a :	19
D_{ai} :	M4 M6
d_a :	4 2

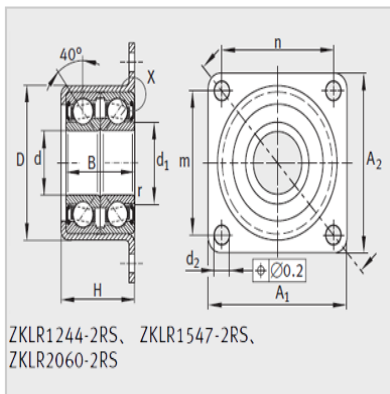
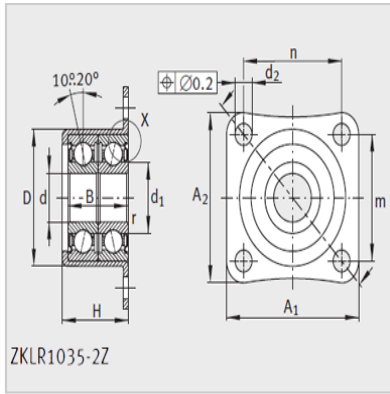
Fixing bolt (DIN9121) :

Specifications :	3850
quantity :	1870

Basic load rating radial :

Dynamic load C_r N :	1340
Static load C_{or} N :	1250

Basic load ratingaxial :



Dynamic load C_a N :	7300
Static load C_{0a} N :	0.04
LimitSpeednGFatmin-1 :	17
model :	0.0014
StiffnessAxial6)CaLN/ μ m :	7
MassInertia moment2)Mmkg · cm2 :	ZM06
AxialBounce7) μ m :	2



: