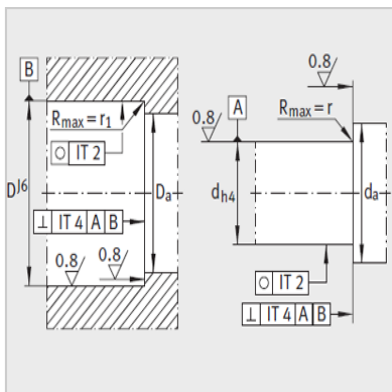
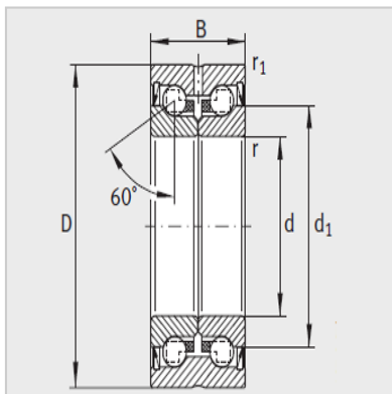


Screw support bearing



model :	ZKLN0624-2RS-PE
Mass m kg :	0.03

Dimensionmm :

d :	6
tolerance :	0.003/ -0,005
D :	24
tolerance :	0/-0.01
B-0.25 :	15
d ₁ :	14
r min :	0.3
r ₁ min :	0.6

Fitting dimensionmm :

Da max :	19
d _a min :	9

Basic load ratingaxial :

Dynamic loadC _a N :	6900
Static loadC _{0a} N :	8500
LimitSpeednGFatmin-1 :	6800
BearingFrictionTorqueM RLNm :	0.04
StiffnessAxialCaLN/ μ m :	200
OverturningStiffnessckL Nm/mrad :	8
MassInertia moment ²)Mmkg · cm ² :	0.0044
AxialBounce ³) μ m :	5

Recommended locking nuts, need to be ordered separately :

Model 1 :	ZM06
Model 2 :	-
Locking Torque ²)MANm :	2

AxialPre tensionN :

2404



: