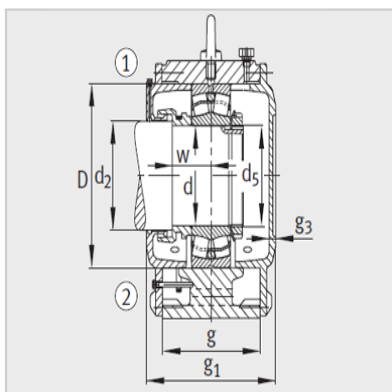
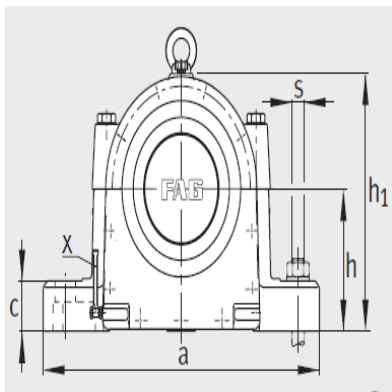
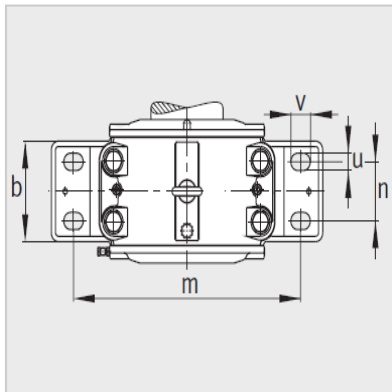


Pillow blocks

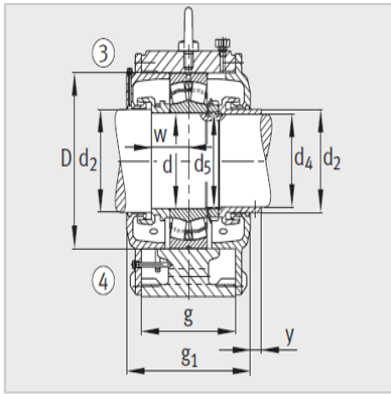


Bearing number :

Positioning bearing seat :	LOE634-N-AF-L
Floating bearing seat :	LOE634-N-AL-L
bearing :	22334-K-MB
Adapter sleeve :	H2334
Initial oil injection amount I :	7.2
Oil level height x mm :	80-105
Mass m bearing seat kg :	270

Dimensions :

d ₁ :	150
a :	830
g ₁ :	350
h ₁ :	510
b :	240
c :	90
D :	360
g :	255
g ₃ :	18
h :	280
m :	670
n :	130
u :	48
v :	70
s :	M42



: