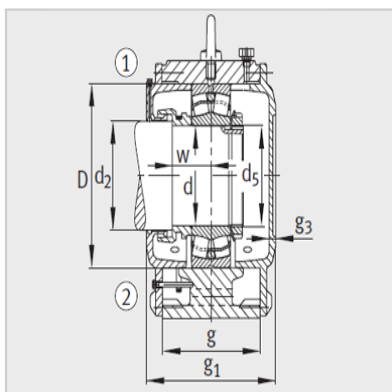
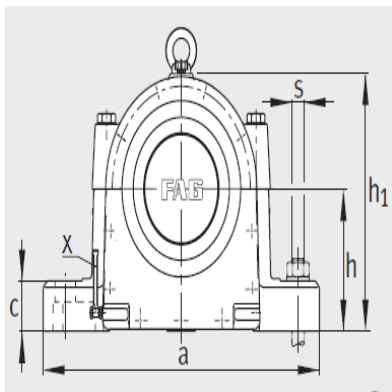
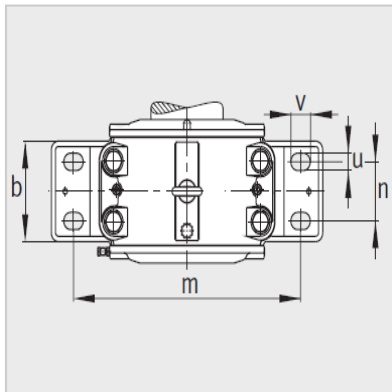


Pillow blocks

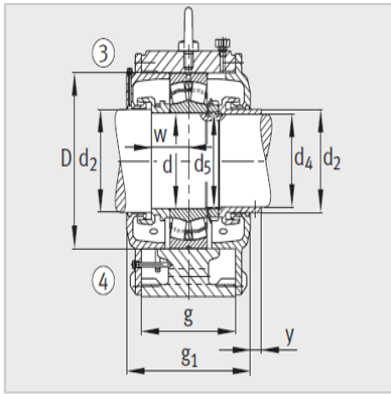


Bearing number :

Positioning bearing seat :	LOE634-N-BF-L
Floating bearing seat bearing :	LOE634-N-BL-L 22334-K-MB
Adapter sleeve :	H2334
Initial oil injection amount I :	7.2
Oil level height x mm :	80-105
Mass m bearing seat kg :	270

Dimensions :

$d_1$ :	150
a :	830
$g_1$ :	350
$h_1$ :	510
b :	240
c :	90
D :	360
g :	255
$g_3$ :	-
h :	280
m :	670
n :	130
u :	48
v :	70
s :	M42



: