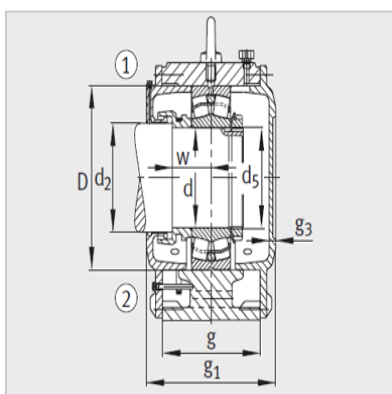
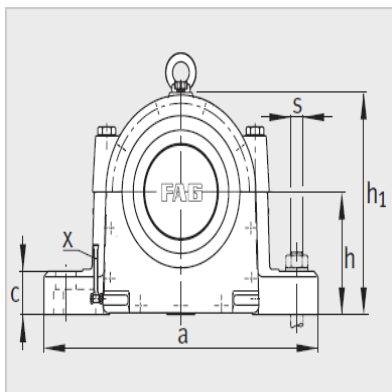
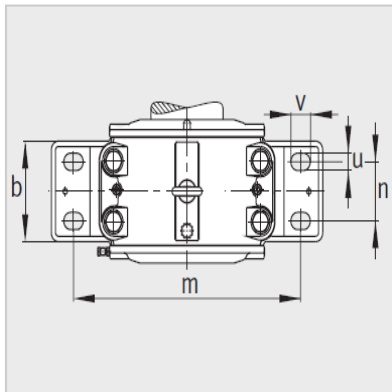


Pillow blocks

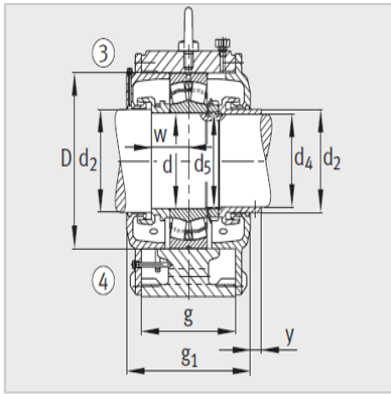


Bearing number :

Positioning bearing seat :	LOE624-N-AF-L
Floating bearing seat :	LOE624-N-AL-L
bearing :	22324-E1-K
Adapter sleeve :	H2324
Initial oil injection amount I :	4.2
Oil level height x mm :	65-90
Mass m bearing seat kg :	130

Dimensions :

$d_1$ :	110
a :	660
$g_1$ :	300
$h_1$ :	390
b :	200
c :	75
D :	260
g :	210
$g_3$ :	18
h :	220
m :	530
n :	110
u :	42
v :	60
s :	M36



: