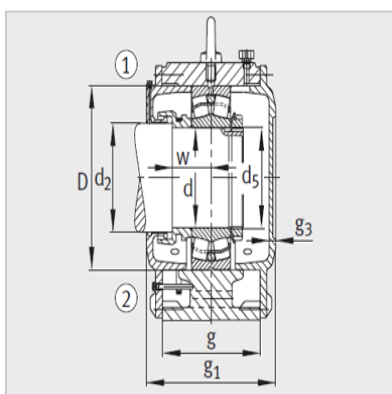
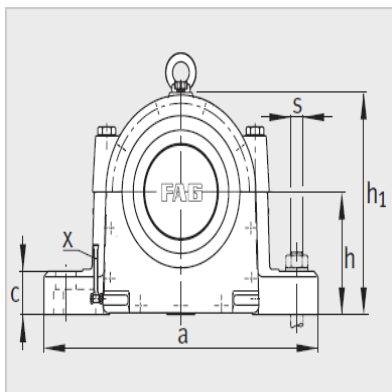
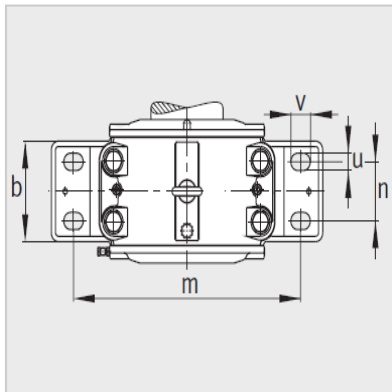


Pillow blocks

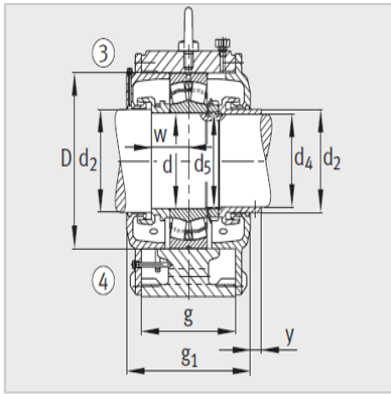


Bearing number :

Positioning bearing seat :	LOE626-N-BF-L
Floating bearing seat :	LOE626-N-BL-L
bearing :	22326-E1-K
Adapter sleeve :	H2326
Initial oil injection amount I :	3.7
Oil level height x mm :	75-105
Mass m bearing seat kg :	142

Dimensions :

d ₁ :	115
a :	660
g ₁ :	315
h ₁ :	420
b :	200
c :	80
D :	280
g :	220
g ₃ :	-
h :	235
m :	530
n :	110
u :	42
v :	60
s :	M36



: