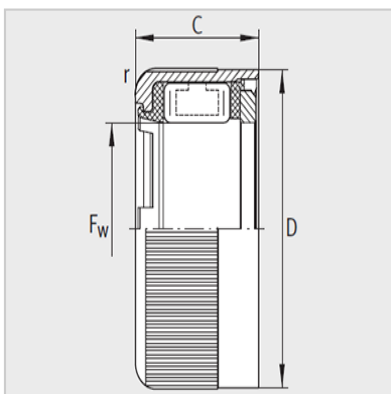
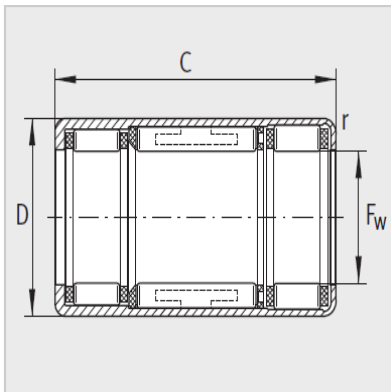
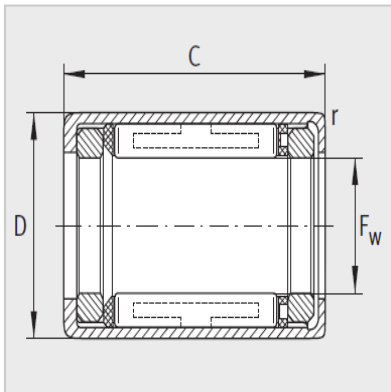


Drawn cup roller clutches



Reed Design :

Steel spring type :	HFL1626
Quality g :	22

Principal dimensionsmm :

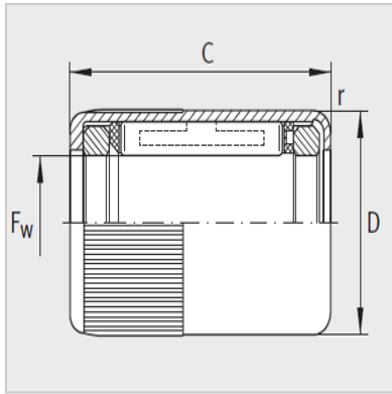
F_w :	16
D :	22
C-0.3 :	26
r min :	0.3
Permissible torqueMdpNm :	20.5

Limiting Speed :

$n_{GW} \text{min}^{-1}$:	8500
$n_{GA} \text{min}^{-1}$:	7500
Permitted radial load1)FrmaxN :	-
Ultimate load(Fr · n)max1)N/min :	-

Basic Load Rating2) :

Dynamic load C_r N :	7400
Static load C_{or} N :	9000
Fatigue ultimate loadCur/N :	1250



: