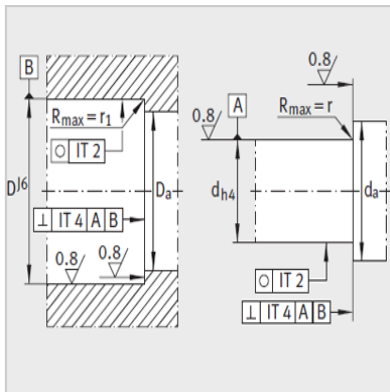
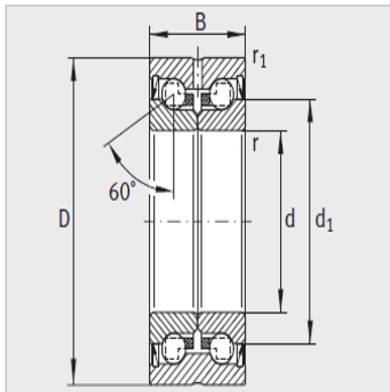


Screw support bearing



model :	ZKLN0624-2Z
Mass m kg :	0.03

Principal dimensionsmm :

d-0.005 :	6+0,002 -0,003
D-0.010 :	24
B -0.25 :	15
d ₁ :	14
r min :	0.3
r ₁ min :	0.6

Fitting dimensionmm :

D _a max :	19
d _a min :	9

Basic load ratingaxial :

Dynamic loadC _a N :	6900
Static loadC _{0a} N :	8500
LimitSpeednGFatmin-1 :	12000

BearingFrictionTorqueM
RLNm :

StiffnessAxialCaLN/ μ m :	200
------------------------------	-----

OverturningStiffnessckL
Nm/mrad :

MassInertia moment ¹⁾ Mmkg · cm ² :	0.0044
---	--------

AxialBounce⁴⁾ μ m :

	2
--	---

Recommended INALock nut,need order
seperately :

Model 1 :	ZM06
Model 2 :	-
Locking Torque ³⁾ MANm :	2
AxialPre tensionN :	2404



: